

KIT DE CONVERSION DE PUISSANCE ADDER 2.0

Manuel d'utilisation et de sécurité



Lisez et respectez tous les avertissements et toutes les instructions de sécurité figurant dans ce manuel.

Conservez le manuel d'utilisation et de sécurité pour référence ultérieure.

MANUEL D'UTILISATION DU KIT DE CONVERSION DE PUISSANCE ADDER 2.0

Avant-propos : remarque importante pour les utilisateurs du kit de conversion de puissance pour arbalète

Félicitations pour l'achat de votre kit de conversion de puissance Adder 2.0 ! Ce kit novateur est conçu pour améliorer les performances et les fonctionnalités de votre arbalète Adder afin de vous offrir une expérience de tir exceptionnelle. Avant de vous lancer, nous vous recommandons de lire attentivement cet avant-propos, car il contient des informations essentielles qui déterminent la bonne utilisation du kit et la couverture de garantie y afférent.

● **Couverture de garantie :**

En suivant les consignes figurant dans ce manuel, vous pouvez bénéficier de la couverture de garantie prévue dans la garantie du produit. Cette garantie témoigne de la qualité et de la durabilité de notre kit de conversion de puissance, et nous répondons de ses performances lorsqu'il est correctement installé et utilisé.

● **Il est important de respecter les instructions :**

Nous ne saurions trop insister sur l'importance de bien respecter chaque étape, directive et précaution indiquées dans ce manuel. Le moindre écart par rapport aux procédures préconisées peut entraîner un mauvais assemblage, une perte de fonctionnalité ou engendrer des situations potentiellement dangereuses. Par conséquent, nous vous recommandons vivement de tout mettre en œuvre pour comprendre et appliquer scrupuleusement les instructions.

● **Acceptation de responsabilité :**

En choisissant d'améliorer les performances de votre arbalète avec notre kit, vous assumez l'entière responsabilité de l'installation et de toutes les conséquences qui peuvent en découler. Tout abus, toute négligence ou tout manquement aux instructions fournies dans ce manuel peut entraîner l'annulation de votre garantie et vous tiendra responsable de tout dommage ou blessure qui en découlerait.

● **Demander conseil à un professionnel :**

Si vous avez le moindre doute lorsque vous modifiez la puissance de votre arbalète, nous vous conseillons vivement de faire appel à une archerie spécialisée la plus proche ou de nous contacter chez Ek Archery Research. Vous pouvez compter sur notre expertise pour mener à bien cette opération et à préserver l'intégrité du produit. Vous pouvez nous contacter à l'adresse suivante sales@ek-archery.com ou sales@thefastnacht.com

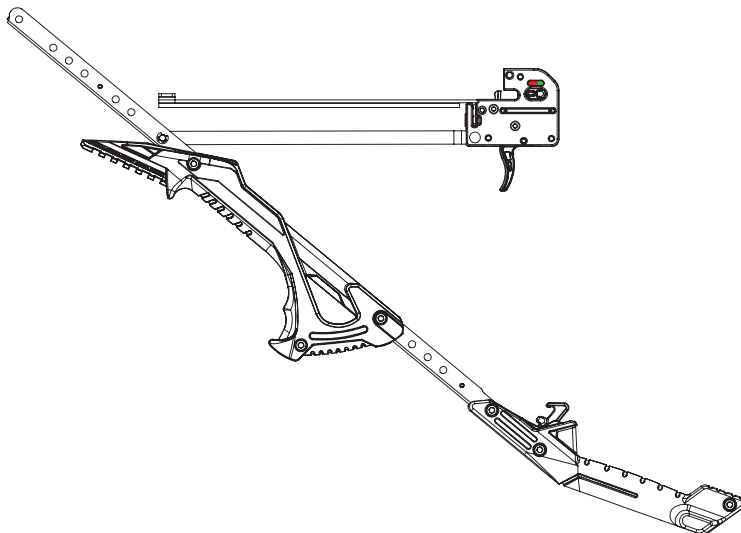
● **Conformité légale :**

Ce kit de conversion de puissance respecte les lois et réglementations en vigueur concernant les modifications effectuées sur les arbalètes. Il incombe aux utilisateurs de se renseigner sur les réglementations locales et de les respecter avant de procéder à la modification. En entreprenant le processus de conversion de puissance, vous reconnaissez avoir lu attentivement et bien compris cet avant-propos, le manuel d'utilisation et tous les documents qui y sont joints. En décidant de modifier les performances de votre arbalète, vous vous engagez à respecter les termes et conditions décrits dans le présent document.

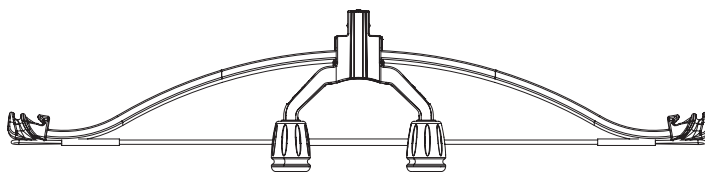
Nous vous souhaitons de profiter pleinement et en toute sécurité de votre arbalète aux performances améliorées !

Schéma des pièces :

Kit levier d'armement et mécanisme de la détente



Kit branches avec la corde préalablement installée



Le pack contient :

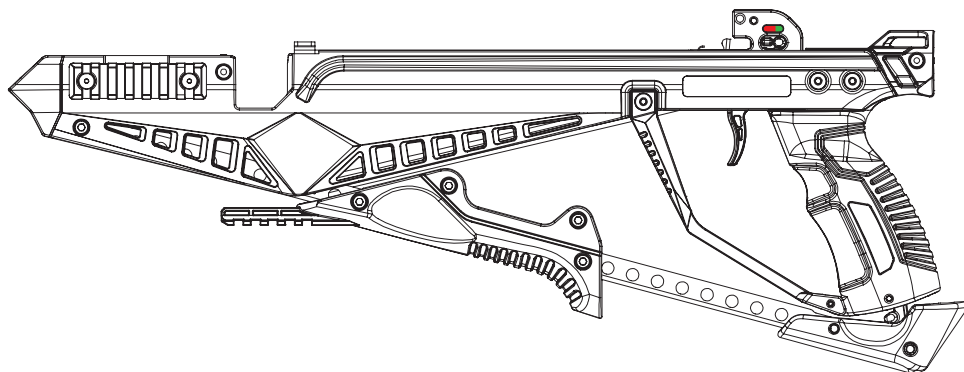
- 1 kit de branches 180 lbs
- 1 levier d'armement
- 1 kit mécanisme de détente
- 14 carreaux en carbone de 7,5 pouces

Guide de démontage

A

Retirez les branches, le chargeur et le bout de crosse de l'arbalète RX ADDER pour la remettre dans son état d'origine. (comme indiqué sur l'image).

REMARQUE : pour savoir comment démonter l'arbalète de la série R, reportez-vous au manuel d'utilisation de l'ADDER à la page 15 et 16.



N'UTILISEZ PAS D'OUTILS ÉLECTRIQUES POUR INSTALLER LES VIS DE CE KIT DE CONVERSION DE PUISSANCE. NOUS RECOMMANDONS D'UTILISER DES OUTILLAGES À MAIN POUR ÉVITER D'ENDOMMAGER VOTRE ARBALÈTE ET LE KIT.

Naturellement, vous savez comment serrer/desserrer une vis, cependant, vous devez savoir ce qui suit :

1. Préparer les bons outils :

Avant de commencer, assurez-vous que vous avez la bonne taille de clé Allen (clé hexagonale) qui correspond à la tête de la vis. Votre kit contient une paire de clés Allen (clés hexagonales) 5/32 et 1/8 prêtes à l'emploi. L'utilisation d'une clé de la mauvaise taille peut entraîner des dommages. (Nous préférons les clés Allen en T pour nos travaux en atelier, mais celles fournies dans le kit conviendront parfaitement).

2. Positionner la clé Allen :

Enfonchez complètement la clé Allen dans la douille hexagonale de la vis. Veillez à ce qu'elle soit bien ajustée pour obtenir un transfert de couple maximal. En tournant l'outil, maintenez-le fermement dans le trou en exerçant une pression vers le bas.

3. À droite pour visser, à gauche pour dévisser :

Rappelez-vous du vieux principe. Tournez la clé dans le sens des aiguilles d'une montre pour serrer la vis. Appliquez une pression régulière, mais ne forcez pas au début.

4. Éviter que les têtes de vis ne se déforment :

Lorsque vous utilisez la clé Allen, assurez-vous qu'elle s'engage complètement dans la tête de la vis. Maintenez la clé droite et alignée avec la vis pour éviter qu'elle ne glisse et que la tête ne se déforme. Si vous avez du mal à tourner, arrêtez-vous immédiatement et vérifiez la position de la clé et l'état de la vis.

5. Venir à bout des vis très serrées :

Si la vis est difficile à tourner, ne forcez pas trop tout de suite. L'application soudaine d'une force excessive peut dénuder la vis ou endommager le matériau qui l'entoure. Faites levier avec votre clé pour casser la vis. Dans certains cas, il est nécessaire de donner un petit coup de marteau sur la tête de la vis récalcitrante ou d'appliquer du dégrippant. Évitez d'enfoncer la douille hexagonale de la vis.

6. Tourner la vis à la main pour éviter la déformation du filetage :

Assurez-vous que le pas de vis s'aligne correctement avec le trou avant de tourner. Commencez par tourner dans le sens contraire des aiguilles d'une montre (à gauche) pour vérifier la prise initiale du filetage. Lorsque vous sentez un déclic ou une légère résistance, commencez à serrer avec précaution dans le sens des aiguilles d'une montre (à droite). Une fois que vous avez commencé, utilisez votre outillage à main pour le visser.

7. Serrer lentement et régulièrement :

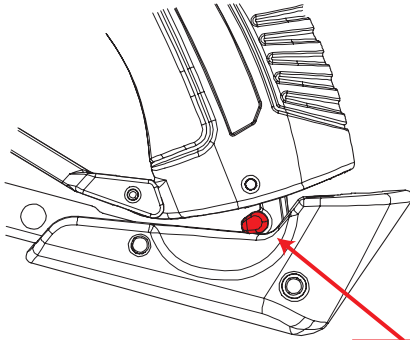
Prenez votre temps pour serrer la vis. Augmentez progressivement le couple de serrage jusqu'à ce que la vis soit bien serrée. Si vous vous précipitez, vous risquez de commettre des erreurs et de provoquer des dommages.

8. Quand le serrage est-il suffisant ?

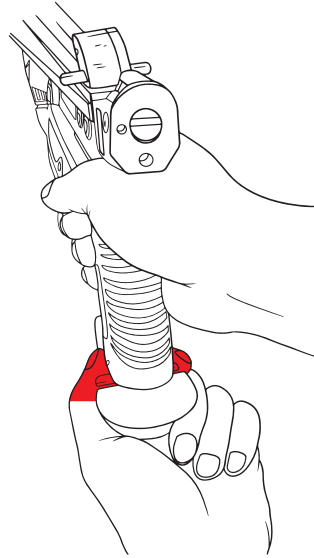
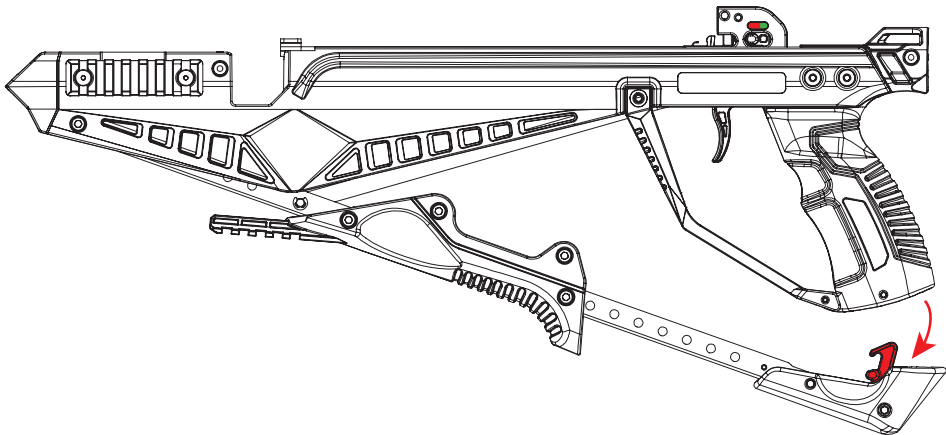
Essayez d'obtenir un serrage parfait. Arrêtez de tourner lorsque vous sentez une résistance et que la vis semble bien fixée. Il ne doit pas y avoir de jeu. Évitez de trop serrer, car vous risquez d'endommager la vis ou le trou taraudé.

B

Avant de démonter le levier d'origine, saisissez le verrou du levier avec le pouce et l'index et tirez le verrou vers l'arrière pour le dégager de son logement à la base de la poignée.

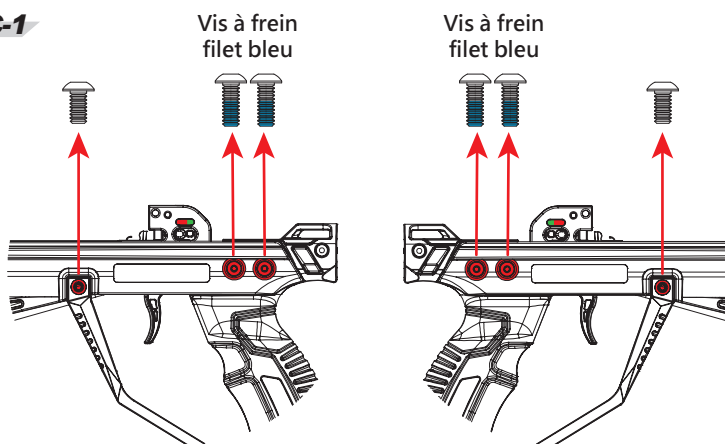
ÉTAPE B-1

Verrou du levier

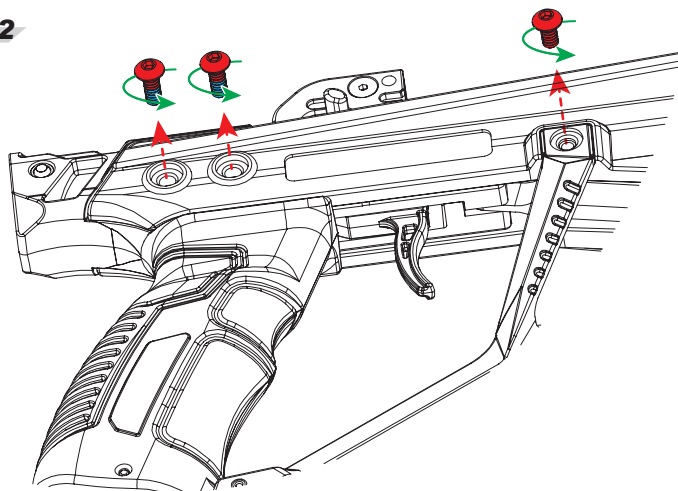
**ÉTAPE B-2**

C Avec les deux clés Allen fournies dans le kit d'accessoires, suivez les étapes suivantes pour retirer les six vis dans l'ordre. **Étape C-1** : identifiez les six vis qui doivent être retirées des zones déterminées. Choisissez la clé Allen adaptée pour la première vis. Insérez la clé Allen dans la tête de la vis, en veillant à ce qu'elle soit bien fixée. **Étape C-2** : tournez la clé Allen dans le sens contraire des aiguilles d'une montre (à gauche) pour desserrer la vis. Continuez à tourner jusqu'à ce que la vis soit complètement desserrée et puisse être retirée à la main. Répétez l'étape C-2 pour les cinq autres vis, en utilisant la clé Allen de taille appropriée pour chaque vis.

ÉTAPE C-1

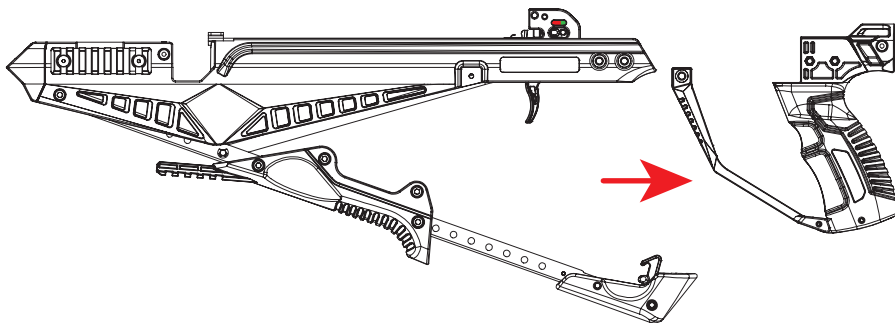


ÉTAPE C-2

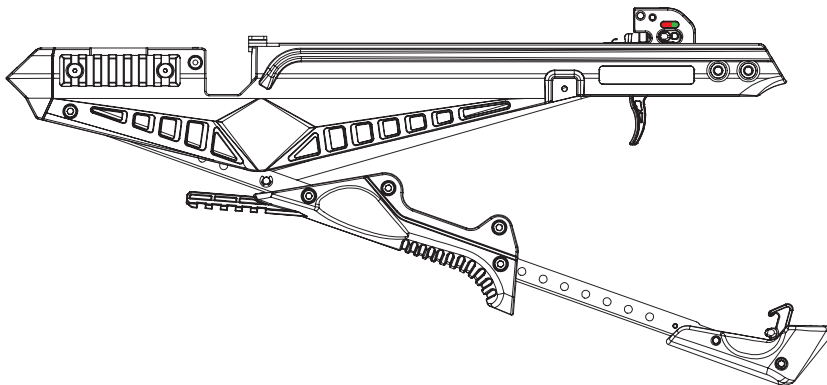


D

Une fois les six vis retirées, tirez la poignée vers l'arrière pour la détacher.



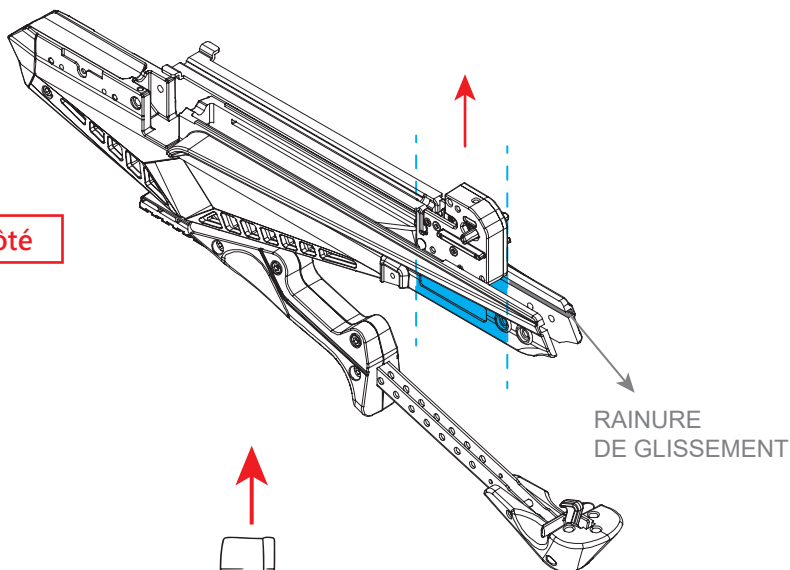
Démontage terminé.



E Pour démonter le mécanisme de détente, suivez attentivement ces étapes :
Étape E-1 : tenez le corps de l'arbalète et le mécanisme de détente comme illustré. **Étape E-2** : retirez l'extrémité du corps de l'arbalète, en utilisant les deux index pour pousser le mécanisme de la détente par le bas, en le poussant vers le haut. Au fur et à mesure que vous poussez vers le haut, le mécanisme de détente se désengage de la rainure de glissement. Une fois le mécanisme de détente dégagé, soulevez-le avec précaution pour le sortir de la rainure de glissement.

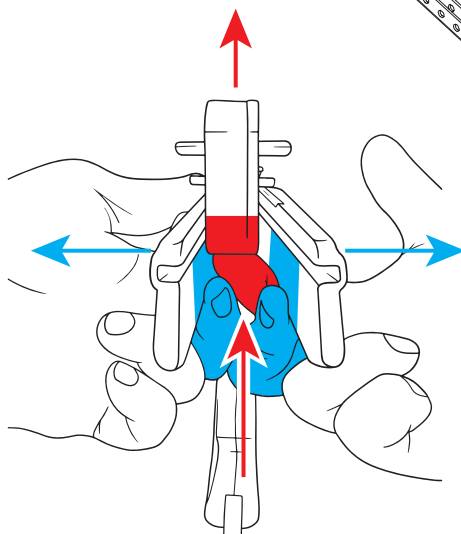
ÉTAPE E-1

Vue de côté



ÉTAPE E-2

Vue de dos

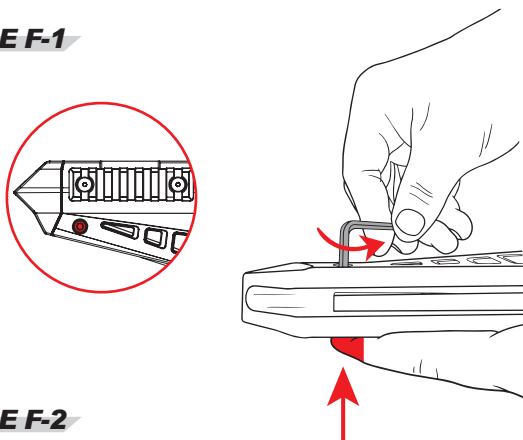
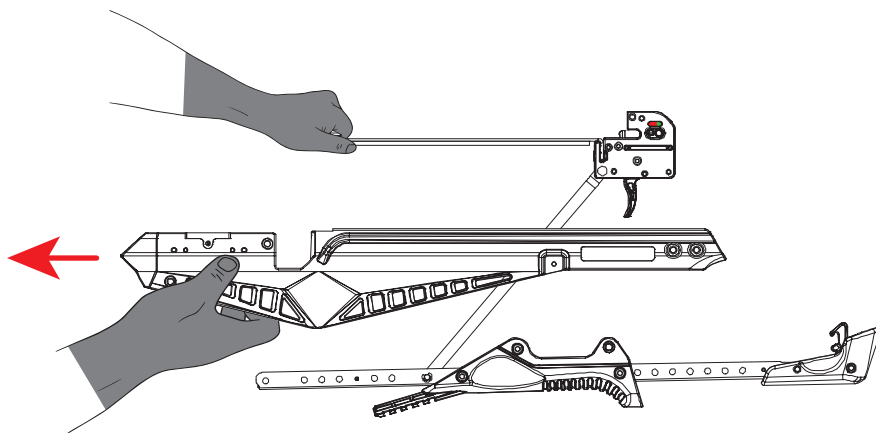


REMARQUE :

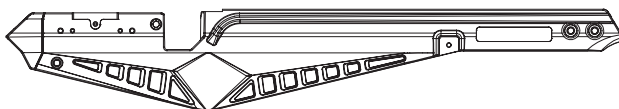
faites attention à ne pas vous blesser à la main avec les bords tranchants de la rainure de glissement.

F

Pour retirer le levier d'armement d'origine, placez les pièces sur une surface plane et suivez les étapes suivantes : utilisez les clés Allen M5 fournies dans le kit d'accessoires pour le dévissage. **Étape F-1** : exercez une pression pour desserrer la vis en la tournant dans le sens contraire des aiguilles d'une montre (à gauche). Pendant que vous desserrez la vis, veillez à ce que l'écrou ne tombe pas ni ne tourne librement. **Étape F-2** : une fois la vis suffisamment desserrée, tirez doucement le corps de l'arbalète vers l'avant pour détacher le levier.

ÉTAPE F-1**ÉTAPE F-2**

Démontage terminé.

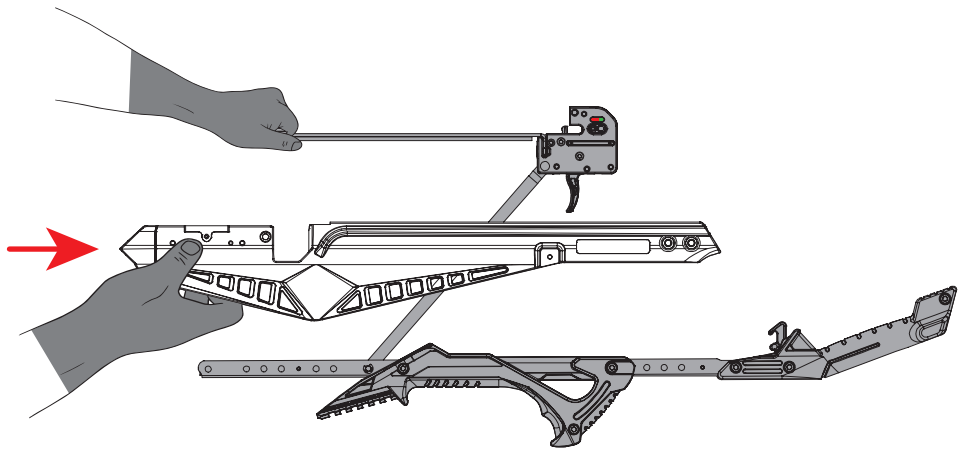


Guide d'assemblage

1

Le kit de conversion de puissance ADDER 2.0 pré-assemblé comprend le mécanisme de détente et le levier d'armement.

Placez le corps de l'arbalète et le kit de conversion sur une surface plane. Tenez le corps de l'arbalète et insérez-le dans la rainure de glissement.



2

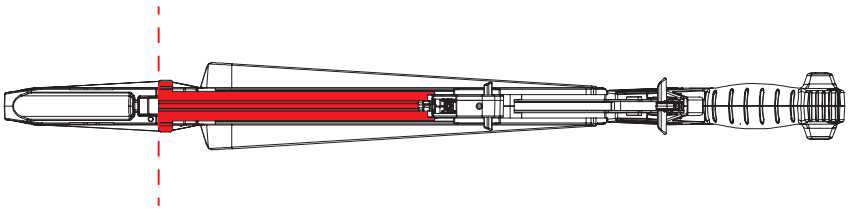
Pour installer le mécanisme de détente dans la rainure de glissement du corps de l'arbalète, suivez les étapes suivantes :

Étape 2-1 : ouvrez la rainure de glissement à l'extrémité du corps de l'arbalète en l'écartant légèrement. Placez le mécanisme de détente par le haut et alignez-le sur la rainure de glissement.

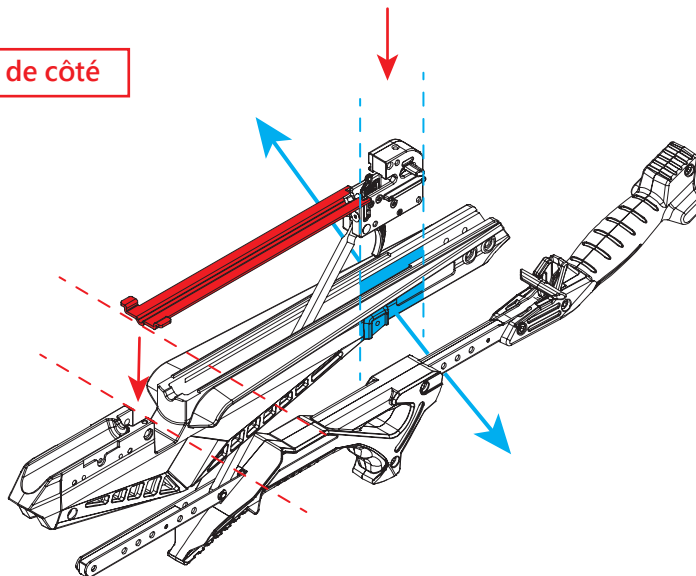
Étape 2-2 : insérez soigneusement le mécanisme de détente dans la rainure de glissement, en veillant à ce qu'il soit bien ajusté. (Faites attention à l'orientation de la trajectoire de la flèche, et alignez son côté avant avec le creux correspondant sur le corps de l'arbalète. Lors de l'insertion du mécanisme de détente, évitez de l'incliner à un angle trop prononcé).

ÉTAPE 2-1

Vue de dessus

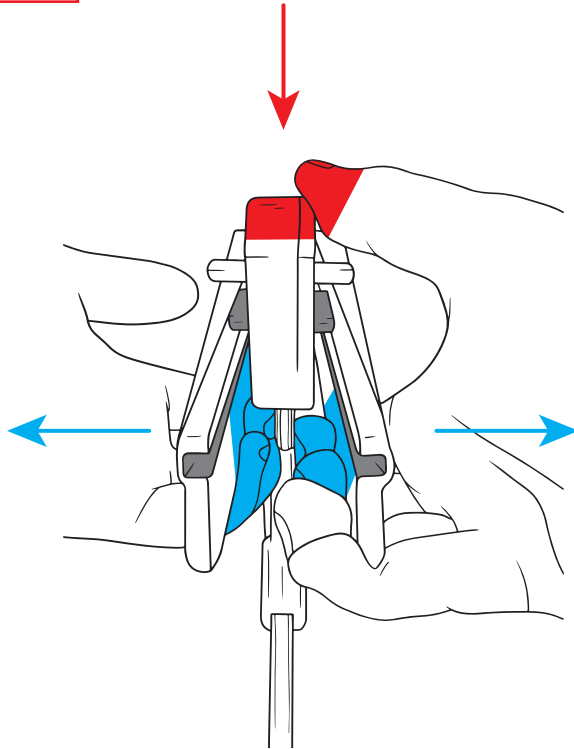


Vue de côté



ÉTAPE 2-2

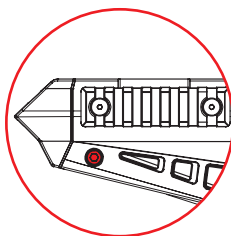
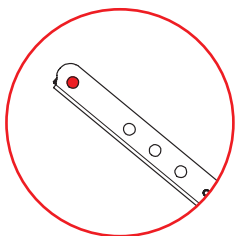
Vue de dos



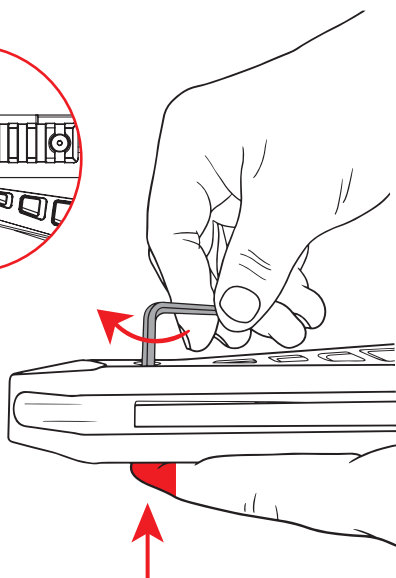
REMARQUE :

- Lorsque vous installez la trajectoire de la flèche, il est recommandé d'aligner la partie avant du logement à l'intérieur du creux.
- Évitez de trop incliner l'arbalète et faites attention aux bords tranchants de la rainure de glissement.

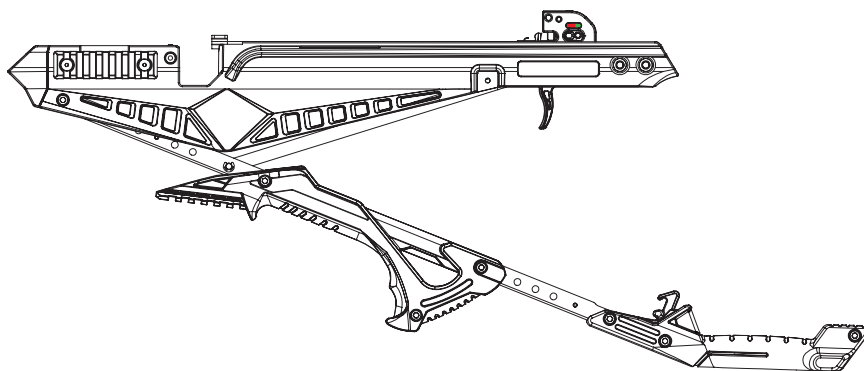
- 3** Pour installer le nouveau levier d'armement, placez les pièces sur une surface plane et suivez ces étapes : utilisez les clés Allen M5 fournies dans le kit d'accessoires pour serrer la vis. Exercez une pression pour serrer la vis en la tournant dans le sens des aiguilles d'une montre. Pendant que vous serrez la vis, veillez à ce que l'écrou ne tombe pas, ni ne tourne librement.



Alignez le trou de montage avant du levier d'armement avec la partie avant du corps de l'arbalète (comme indiqué sur l'image), et serrez la vis.



Assemblage terminé.

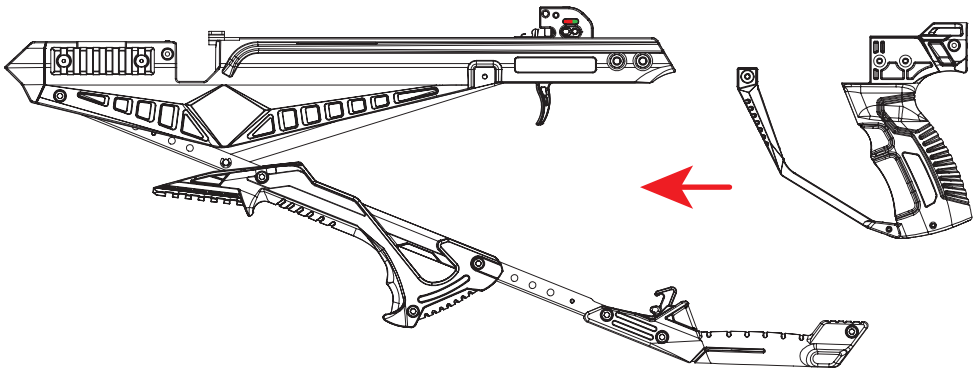


4

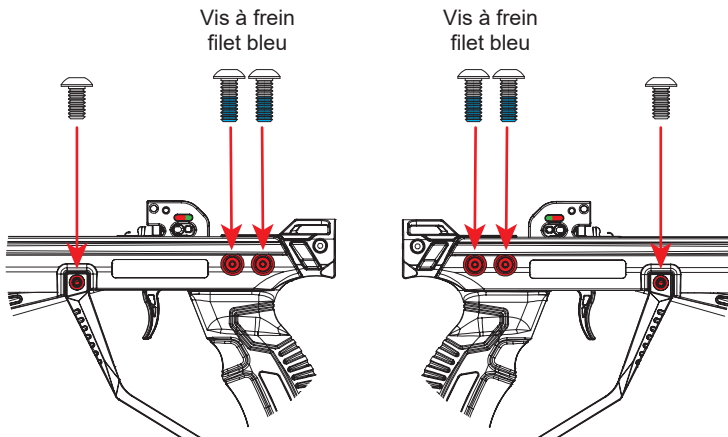
Pour assembler la poignée, suivez les étapes suivantes : utilisez les nouvelles vis du pack d'accessoires. **Étape 4-1** : insérez la poignée dans l'extrémité arrière du corps de l'arbalète, en l'alignant avec les trous correspondants.

Étape 4-2 : prenez les deux vis hexagonales sans frein filet et fixez-les solidement sur l'extrémité arrière du corps et sur les deux côtés du pontet. Veillez à ce qu'elles soient bien ajustées. Prenez les quatre vis avec frein filet bleu et utilisez-les pour maintenir la poignée en place. Assurez-vous d'utiliser les bonnes vis dans les trous prévus à cet effet pour éviter les erreurs d'assemblage. **Étape 4-3** : Tournez la clé Allen dans le sens des aiguilles d'une montre (à droite) pour verrouiller la vis.

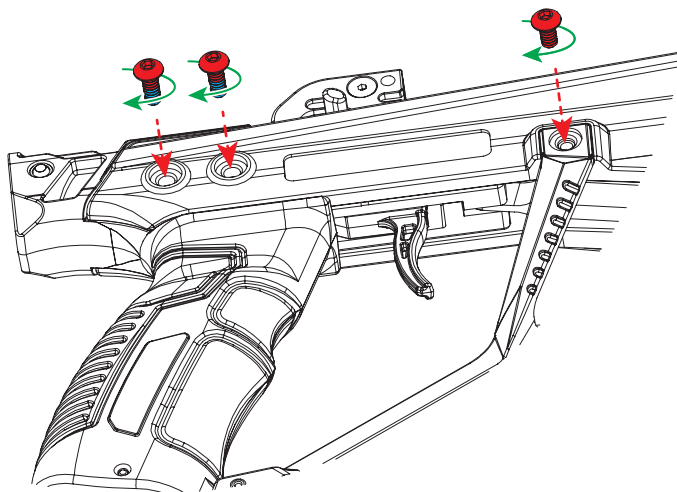
ÉTAPE 4-1



ÉTAPE 4-2



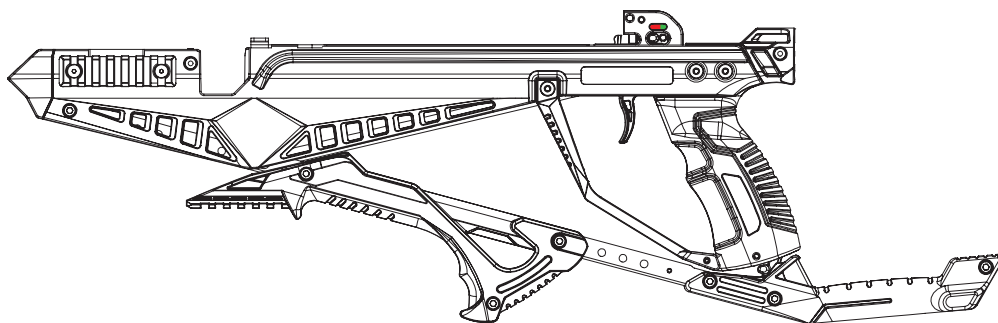
ÉTAPE 4-3



REMARQUE :
faites particulièrement attention aux emplacements des vis pour éviter les erreurs d'assemblage.

5

L'assemblage du kit de conversion de puissance ADDER 2.0 est terminé !



Nous recommandons fortement de suivre cette procédure de test pour vérifier que le mécanisme de l'arbalète Adder fonctionne correctement. Cette étape est essentielle pour votre sécurité et pour garantir la performance optimale de votre arbalète.

1. Vérifier que tout a été correctement installé :

Vérifiez que vous avez correctement installé tous les composants du kit de conversion de puissance comme indiqué dans le manuel d'utilisation fourni. Assurez-vous que chaque pièce est bien fixée et adaptée à votre arbalète. Il ne devrait plus y avoir de pièces restantes !

2. Vérifier le mouvement du levier d'armement et le mécanisme de verrouillage :

En l'absence du kit de branches ou du chargeur, actionnez le levier plusieurs fois. Le levier doit se déplacer en douceur et de manière régulière, sans aucun blocage ni accroc. Vérifiez que le levier atteint la position complètement armée et qu'il revient à sa position initiale sans effort. Le levier d'armement doit se remettre facilement en place dans la poignée pistolet.

3. Préparer le tir d'essai :

Nous vous recommandons d'utiliser des branches de plus faible puissance pour les tirs d'essai. Des branches de 90 livres ou les branches de 130 livres de l'Adder d'origine conviennent parfaitement. Installez les branches de faible puissance et le chargeur. Trouvez un endroit ouvert et sûr, dépourvu de tout obstacle, peu fréquenté par des personnes ou des animaux. Nous recommandons de faire le test dans un stand de tir ou un espace réservé au tir à l'arbalète.

4. Vérifier le mécanisme d'armement et le fonctionnement du levier pendant les premiers tirs d'essai :

Pendant le fonctionnement du levier de l'Adder convertie, soyez attentif à toute résistance ou difficulté inhabituelle qui peuvent survenir pendant le processus d'armement. Le levier doit se déplacer en douceur et de manière régulière, sans aucun blocage ni accroc. Après avoir enclenché le levier, vérifiez qu'il verrouille bien la corde en place et qu'il se maintient dans une position armée stable. Assurez-vous que les dispositifs de sécurité de l'arbalète fonctionnent correctement

- Pour les tirs d'essai, nous recommandons de charger les carreaux un par un pour les trois premiers tirs. Après les trois premiers tirs, chargez complètement le chargeur avec de nouveaux carreaux et tirez jusqu'à ce qu'il soit vide.
- Le mécanisme de détente de l'Adder 2.0 peut sembler différent de celui de votre Adder d'origine. Il peut être plus rigide et le point de rupture de la queue de détente peut vous sembler moins familier. Habituez-vous à l'amorce, au point de rupture et à la surcourse de votre nouvelle boîte de détente.

5. Vérifier les nouvelles vis et pièces du kit de conversion de puissance :

Après un certain nombre de tirs d'essai, vous devez vérifier les nouvelles vis que vous avez installées sur le levier d'armement et le corps de l'arbalète (étapes 3 et 4). Si tout vous semble correct, vous pouvez alors installer les branches de 180 livres.

6. Répéter le test préliminaire avec les branches de 180 livres :

Répétez les étapes 4 et 5 avec les branches de 180 livres pour vérifier la fiabilité du levier, de la boîte de détente et des performances de sécurité.

Si vous rencontrez des problèmes pendant le processus de test, **CESSEZ** d'utiliser l'arbalète immédiatement. Contactez notre équipe de service clientèle pour obtenir de l'aide et évitez de tirer jusqu'à ce que le problème soit résolu.

La réalisation de cette procédure de test vous aidera à vérifier que le kit de conversion de puissance Adder 2.0 a été installé correctement. Votre sécurité est notre priorité, et nous voulons que vous ayez la meilleure expérience possible avec votre arbalète aux performances améliorées.

Pour valider la garantie, la fiche d'enregistrement doit être envoyée par la poste dans les 10 jours suivant l'achat.

Coordonnées du revendeur :

Numéro/Nom du modèle

Date de l'achat

Nom de l'acheteur

Adresse

Ville

État

Code postal

Adresse e-mail

Numéro de téléphone

