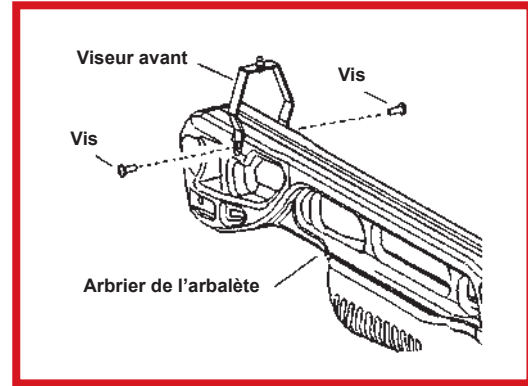
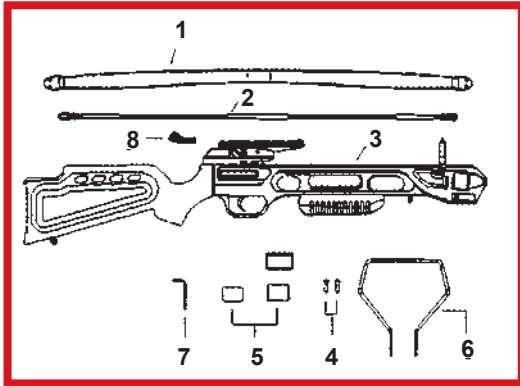


MANUEL D'UTILISATION POUR ARBALÈTE RECURVE



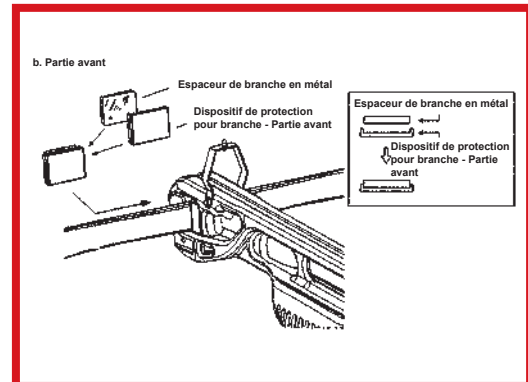
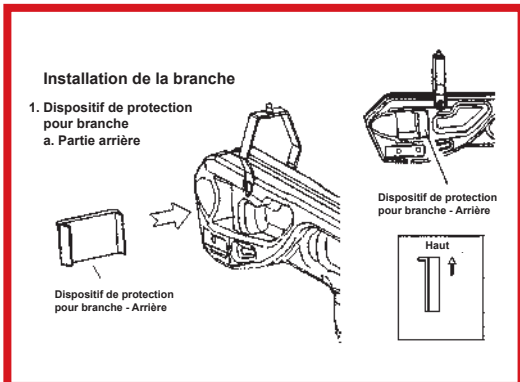
L'arbalète est livrée avec :

1. Branche en fibre de verre
2. Corde
3. Corps de l'arbalète
4. Vis de fixation
5. Coussinets de pression
6. Étrier de pied
7. Clé Allen
8. Cailleton de visée pour viseur Red Dot (en option)

Étape 1

Avec un tournevis, fixez le viseur.

Un tournevis est nécessaire pour le montage, mais il n'est pas inclus



Étape 2

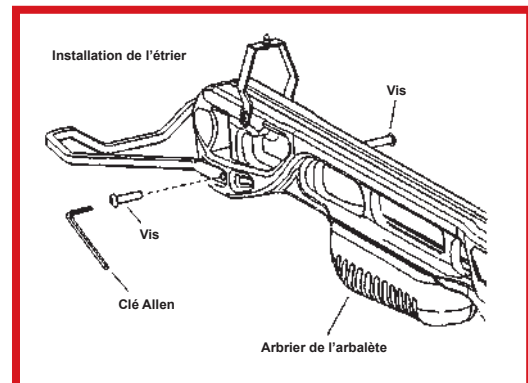
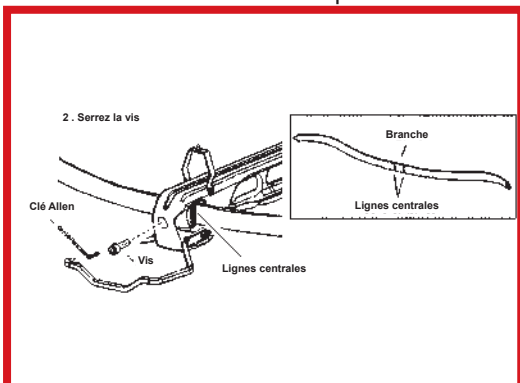
Insérez les coussinets de pression assemblés à l'avant de l'arbrier.

Étape 4

Installez correctement la branche à l'avant de l'arbrier.

Étape 3

Assemblez les coussinets de pression.



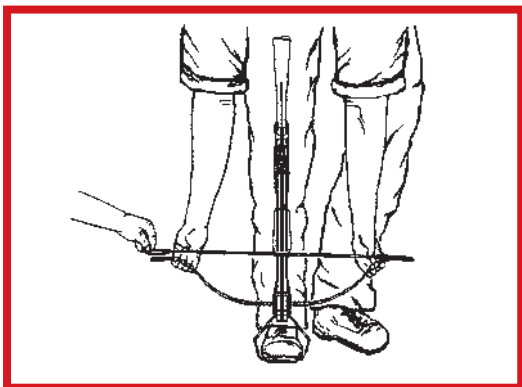
Étape 5

Lorsque la branche et les coussinets de pression ont été correctement installés, fixez les deux éléments à l'aide de la vis située à l'avant de l'arbrier et serrez bien avec la clé Allen.

Étape 6

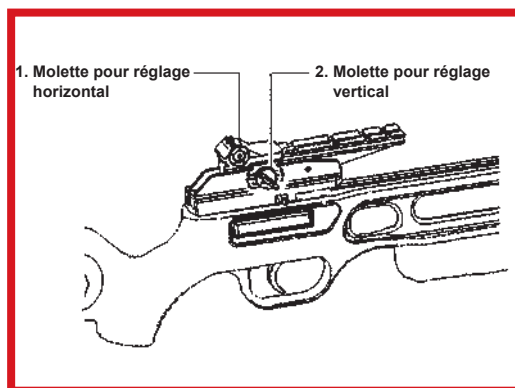
Insérez le côté ouvert de l'étrier dans les trous hexagonaux prévus à l'avant de l'arc, serrez les vis à l'aide de la clé Allen. Pour votre propre sécurité, assurez-vous que l'étrier de pied est bien fixé avant d'armer l'arc.

MANUEL D'UTILISATION POUR ARBALÈTE RECURVE



Étape 7

Reportez-vous au manuel d'instructions 1 B pour installer la corde.



Étape 8

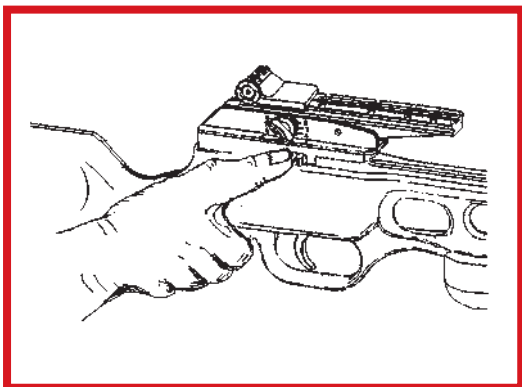
Faites glisser l'ocillon de visée dans le montage sur rail.

Étape 9

Lorsque le carreau vole trop haut, ajustez la molette pour réglage vertical dans le sens contraire des aiguilles d'une montre.

Lorsque le carreau vole trop bas, ajustez la molette pour réglage vertical dans le sens des aiguilles d'une montre.

Utilisez la même méthode sur la molette pour réglage horizontal s'il vole à gauche ou à droite.



Étape 10

Le levier de sécurité est automatiquement engagé lorsque la corde est bien armée en position de sécurité (Safe).

Étape 11

Passez en position de tir (Fire) lorsque vous avez l'intention de tirer.

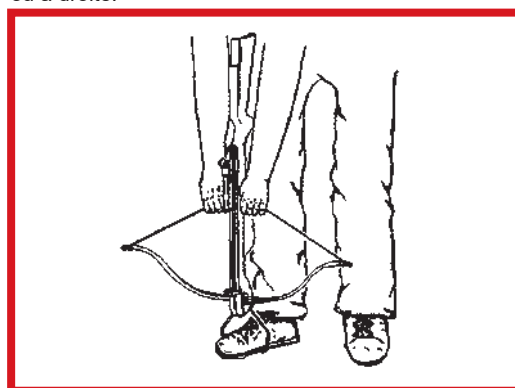


Figure 12

Placez votre pied correctement dans l'étrier de pied. Passez la main au-dessus de la crosse et saisissez la corde avec la même force dans chaque main, de part et d'autre de l'arbrier. Tirez la corde vers l'arrière en vous tenant droit jusqu'à ce que vous entendiez un clic dans le mécanisme de la détente.

La commande de sécurité doit se fermer automatiquement. En gardant une bonne prise sur la corde, abaissez-vous doucement jusqu'à ce que vous soyez certain que la corde est bien bloquée par le mécanisme de déclenchement.

Pour votre sécurité :

Ne visez jamais sur un objectif et évitez d'armer ou de charger votre arbalète tant que vous n'êtes pas prêt à tirer.

Vous devez uniquement tirer avec des carreaux adaptés.

Ne tirez jamais à vide avec l'arbalète car cela pourrait l'endommager. L'utilisation d'un carreau de poids insuffisant pourrait simuler un tir à vide.

Arrêtez d'utiliser l'arbalète si elle est endommagée.

Utilisez toujours des carreaux avec un spine et un poids adaptés à votre arbalète.

Cette arbalète doit être utilisée par un archer qualifié ou contactez un revendeur d'arbalète agréé.

Il est recommandé de lubrifier votre corde tous les 5 à 10 tirs et de la remplacer au moins une fois par an ou lorsqu'elle s'effiloche.

Attention :

Il ne s'agit pas d'un jouet et la supervision d'un adulte est requise. Une mauvaise utilisation ou une simple négligence peut provoquer de graves blessures.

La distance de tir effective peut atteindre 1 m.

Cette arbalète est très puissante. Elle est conçue pour les personnes âgées de 18 ans et plus.

Veuillez lire attentivement toutes les instructions avant de l'utiliser.

Les acheteurs et les utilisateurs doivent se conformer aux lois gouvernementales et aux restrictions concernant la possession d'une arbalète.